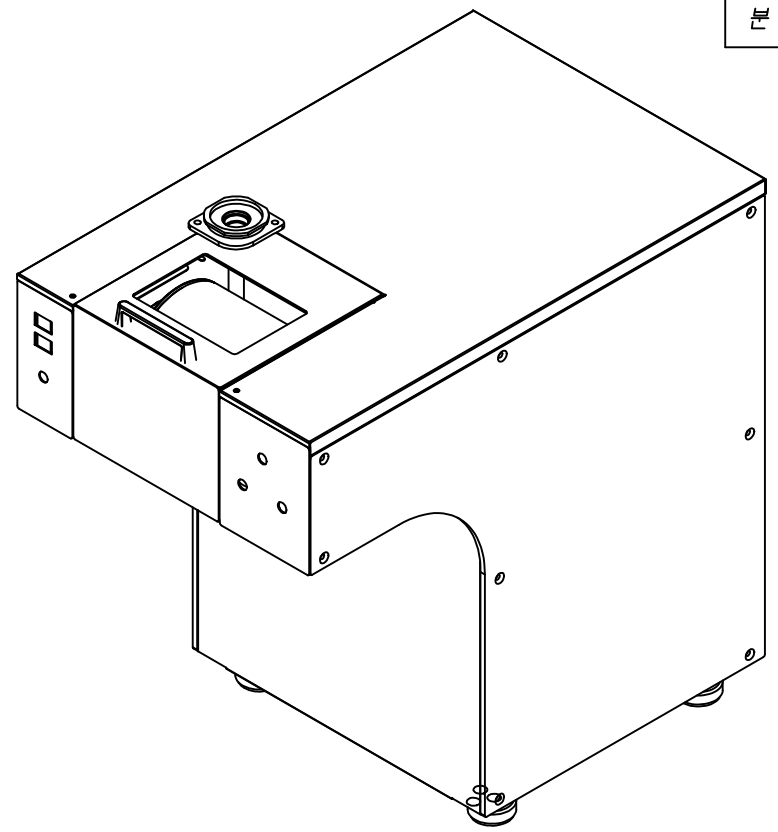
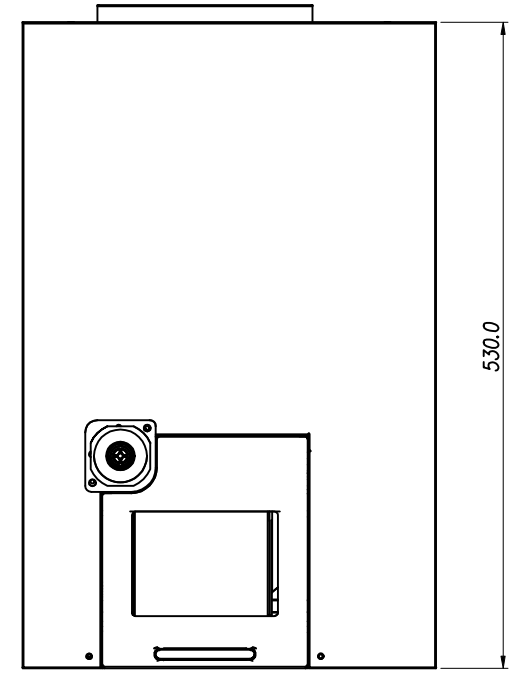
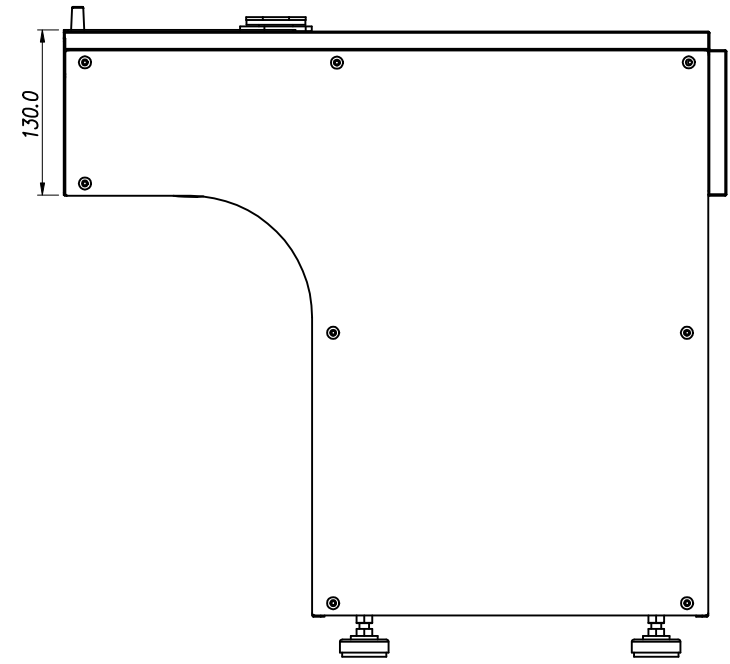
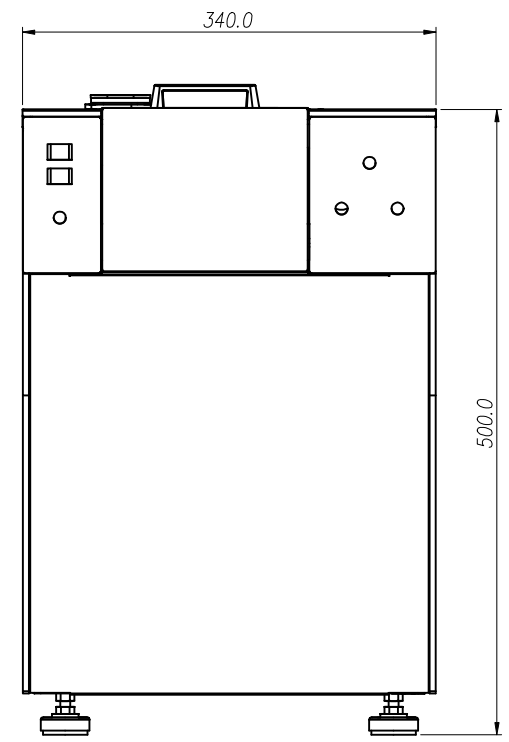


작업	기호	변경사항	시방번호	년월일	서명	비고
작성 영구 제	A	-		-		
	B					
	C					
	D					



Product name	SNOWAY ice maker Mini-S2
Model Name	JSB-257WS2
Size	340(W)x530(D)x500(H)mm
Weight	50kg
Max. Capacity	250kg/day
Power consumption	6A(1,300W) ± 10%
Rated voltage	AC220V, 60Hz(or 50Hz)
Refrigerant	R-404A
Type	Water cooling type
Service condition	Minimum water pressure (1.5L/m), Proper water temperature(5~25℃)
Quality Guaranteed	Minimum water pressure (1.5L/m), Proper water temperature(5~25℃)
Country of Origin	Korea
Manufacturing	JSENG
Salesperson	KC TRADING



삼각법	단위	mm	척도	1/1	작성일	2018.07.09	품명	JSB-257WS2		
설계	검도		승인		출도			모델명	JSB-257WS2	
							도번			
JS-ENG Co.,Ltd.								관계도번		
								REV.		
								0		